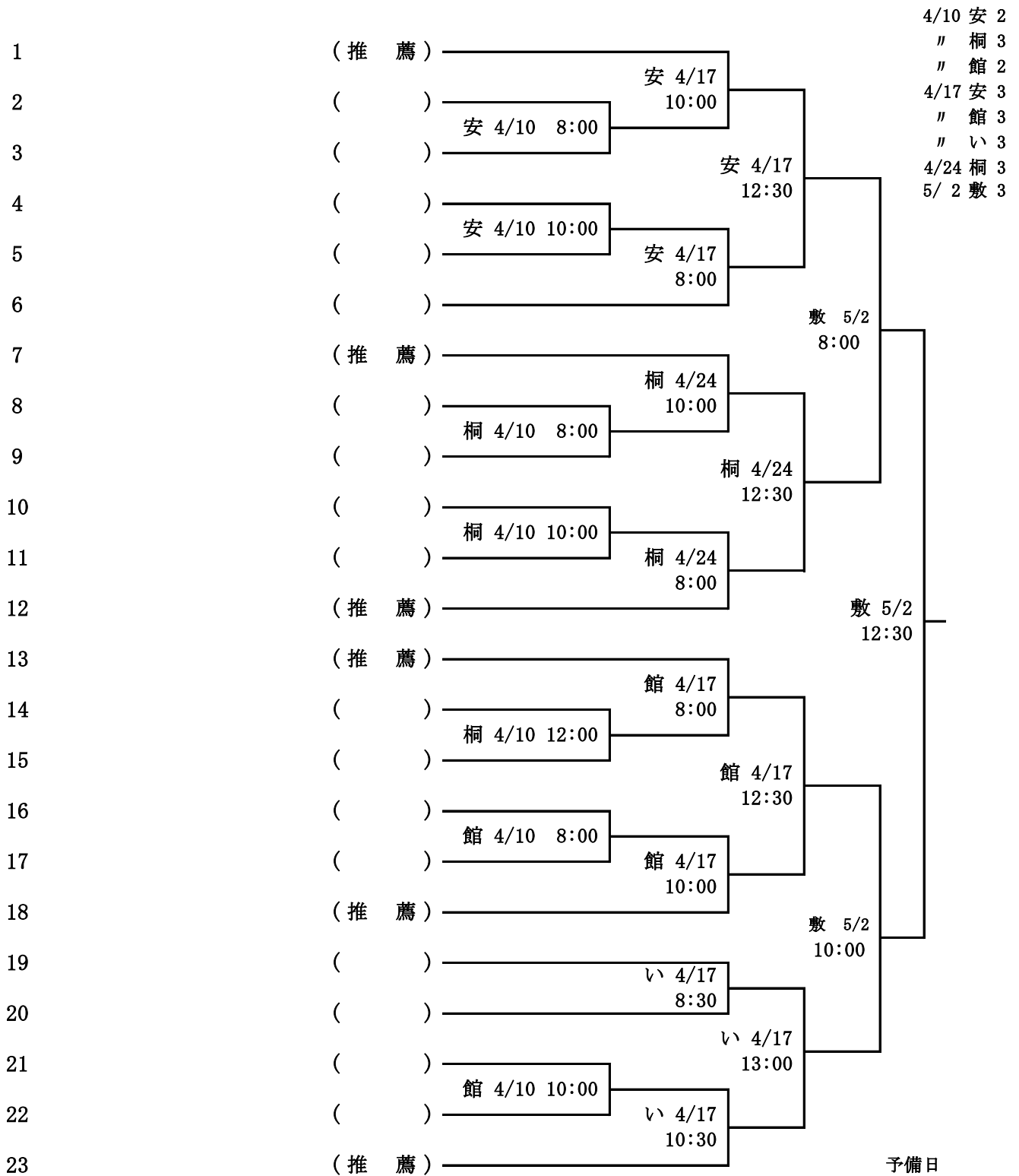


天 皇 賜 杯 安中西毛 桐生 館林 いずみ 上毛新聞敷島球場



☆ 試合結果は群馬県野球連盟公式サイトに掲載されます